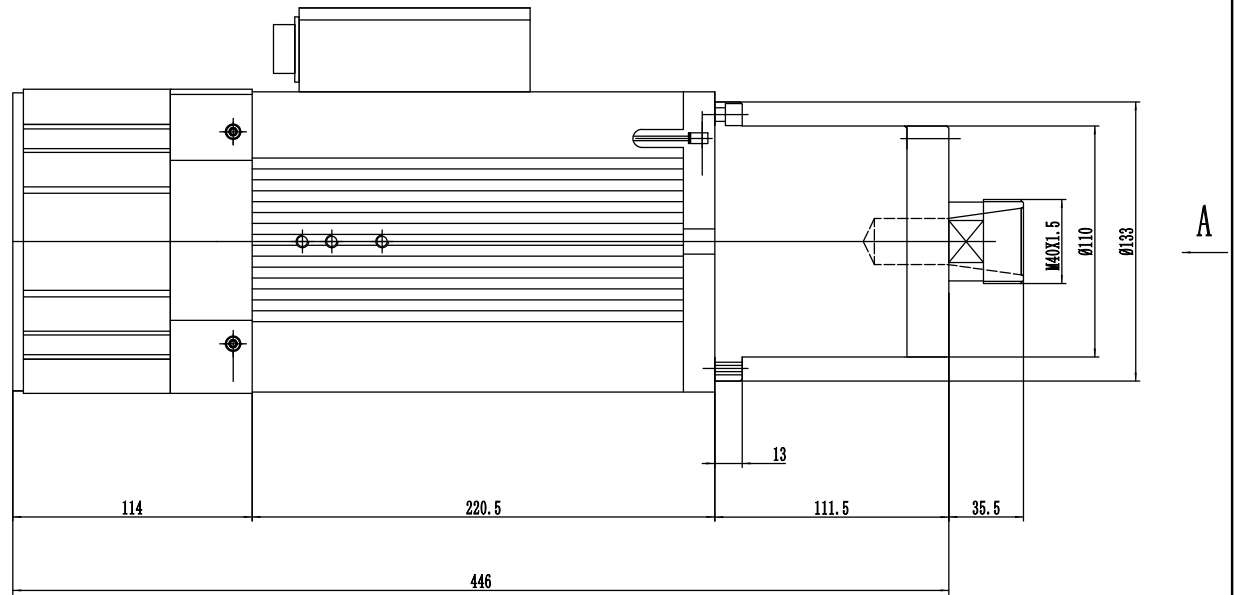


A向



A

参数表

| | | |
|------|-----|-------------|
| 电压 | V | 380 |
| 功率 | KW | 9.0 |
| 电流 | A | 16.8 |
| 频率 | HZ | 400-600 |
| 转速 | rpm | 12000-18000 |
| 极数 | 极 | 4 |
| 扭矩 | NM | 7.5 / 4.8 |
| 冷却方式 | | 风冷 |

| | | | | | | | | | |
|----|----|----|-------|----|-----|---------|--|----|------------|
| | | | | | | 电机外形图 | | | JGLF-9K-00 |
| 标记 | 处数 | 分区 | 更改文件号 | 签名 | 年月日 | 阶段标记 | | 重量 | 比例 |
| 设计 | | | 标准化 | | | | | | |
| 校对 | | | | | | | | | |
| 审核 | | | | | | | | | |
| 工艺 | | | | 批准 | | | | | |
| | | | | | | 共 张 第 张 | | | 常州杰斯特电器 |