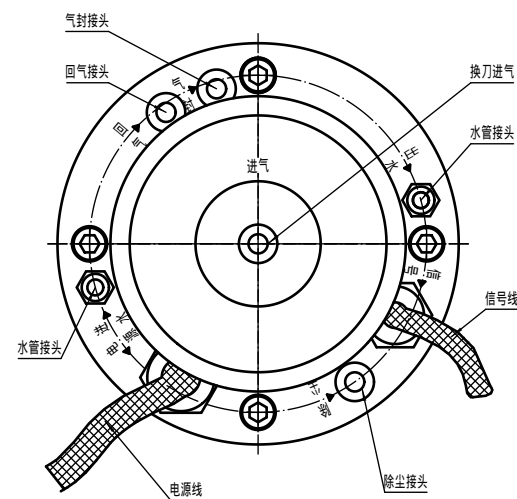


参数表		
电压	V	380
功率	KW	7.5
电流	A	14.8
频率	HZ	600-800
转速	rpm	18000-24000
极数	P	4
冷却方式		水冷



电机外形图						JGL-125 B-7.5K-24Z	
标记	处数	分区	更改文件号	签名	年月日	阶梯标记 重量 比例	
设计			标准化			换刀电主轴	
校对						常州杰斯特电器	
审核						共 张 第 张	
工艺			标准				