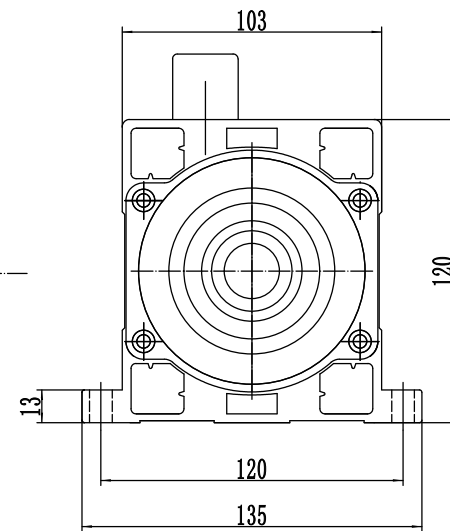
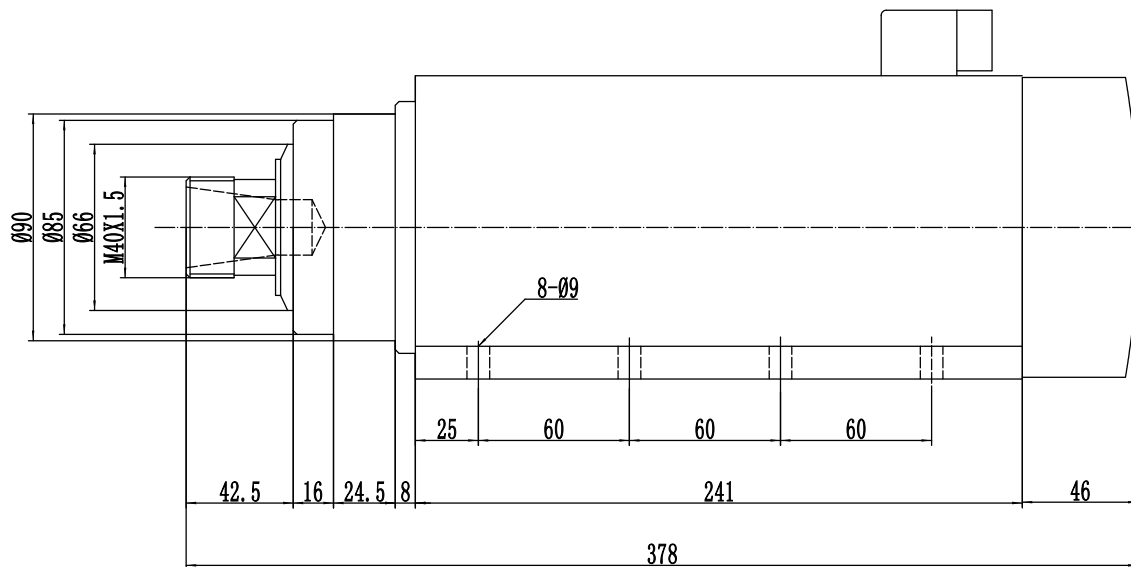


参数表		
电压	V	380
功率	KW	6.0
电流	A	12.6
频率	HZ	300
转速	rpm	18000
扭矩	NM	3.18
冷却方式		风冷



标记	处数	分区	更改文件号	签名	年月日	电机外形图			JGFF (B)-6.0K
设计			标准化			阶段标记	重量	比例	风冷电主轴
校对									
审核									
工艺			批准			共	张	第	张

常州杰斯特电器