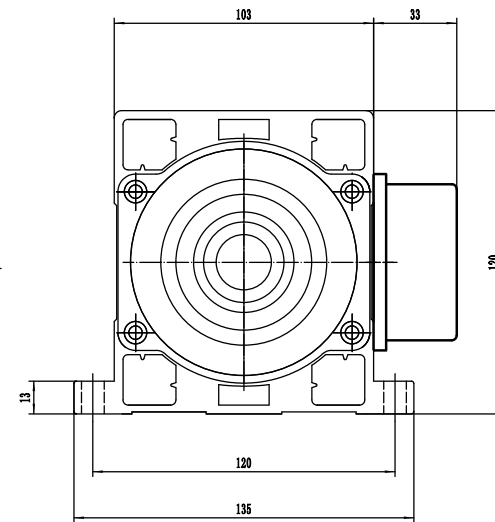
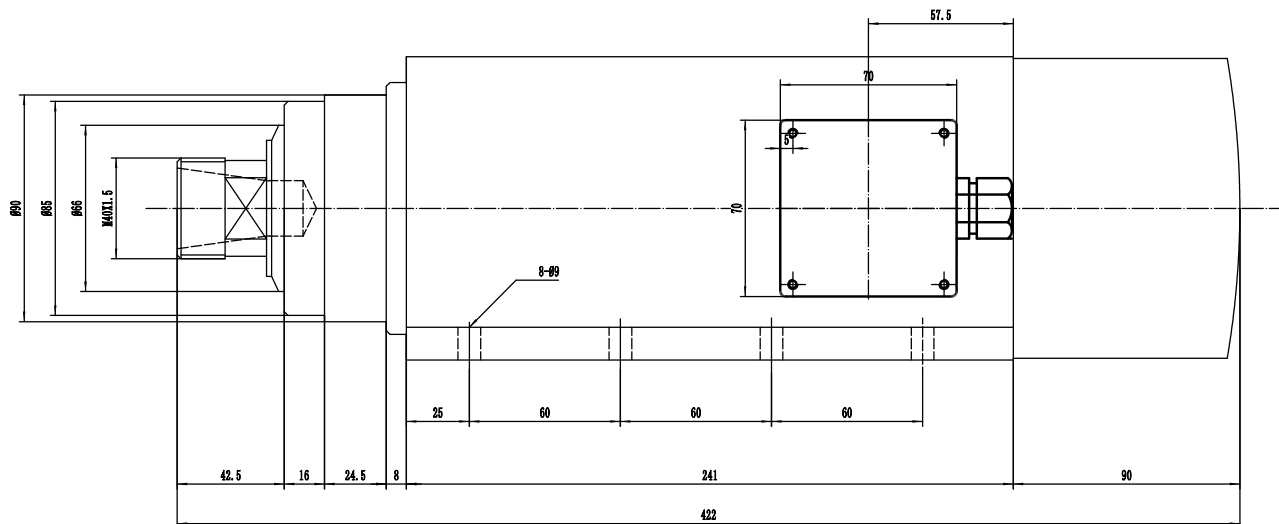


参数表		
电压	V	380
功率	KW	6.0
电流	A	12.6
频率	HZ	300
转速	rpm	18000
扭矩	NM	3.18
冷却方式		风冷



独立风扇-24V 电机外形图						JGFF (B)-6.0K		
标记	处数	分区	更改文件号	签名	年月日	风冷电主轴		
设计			标准化			阶段标记	重量	比例
校对								
审核								
工艺			批准			共	张	第

常州杰斯特电器