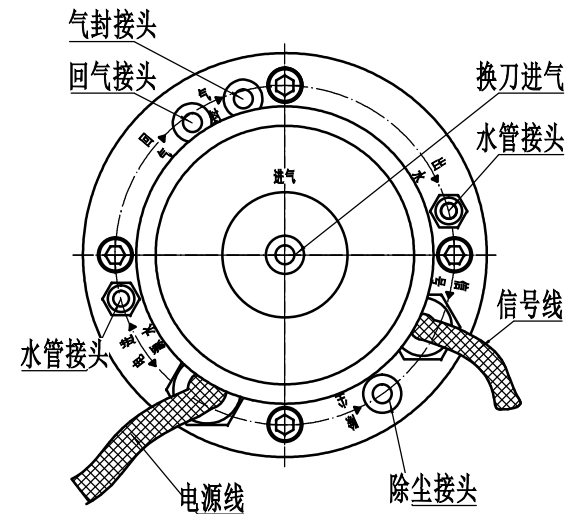


参数表		
电压	V	380
功率	KW	5.5
电流	A	14.8
频率	HZ	600-800
转速	rpm	18000-24000
极数	P	4
冷却方式		水冷



电机外形图							JGL-125 B-5.5K-24Z			
标记	处数	分区	更改文件号	签名	年月日		换刀电主轴			
设计			标准化			阶段标记		重量	比例	
校对										
审核										
工艺				批准			共	张	第	张

常州杰斯特电器