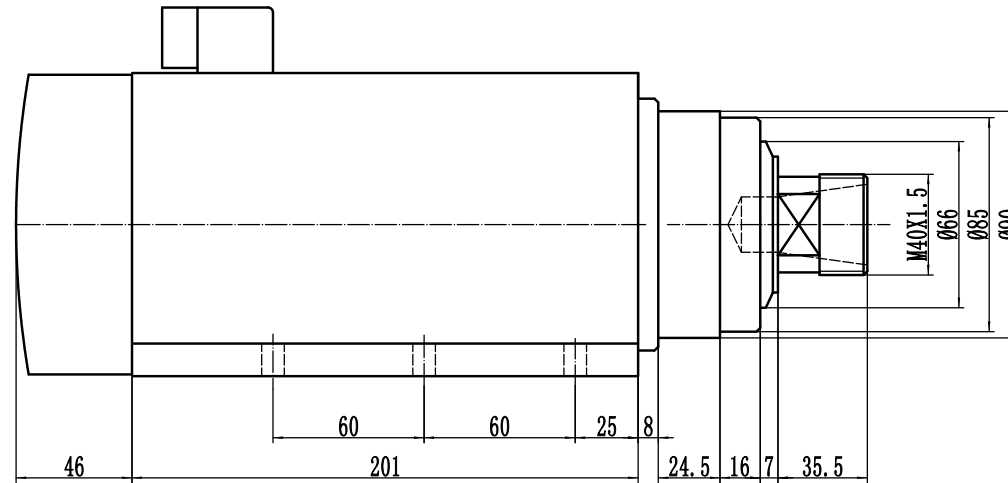
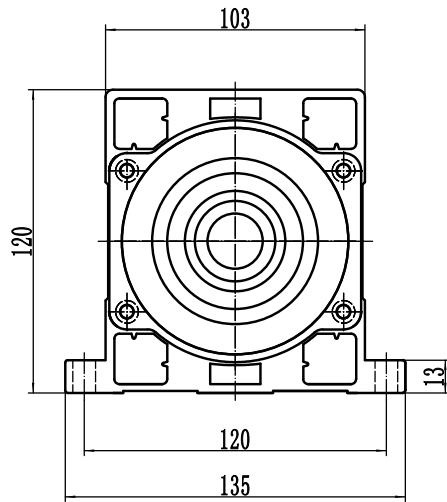
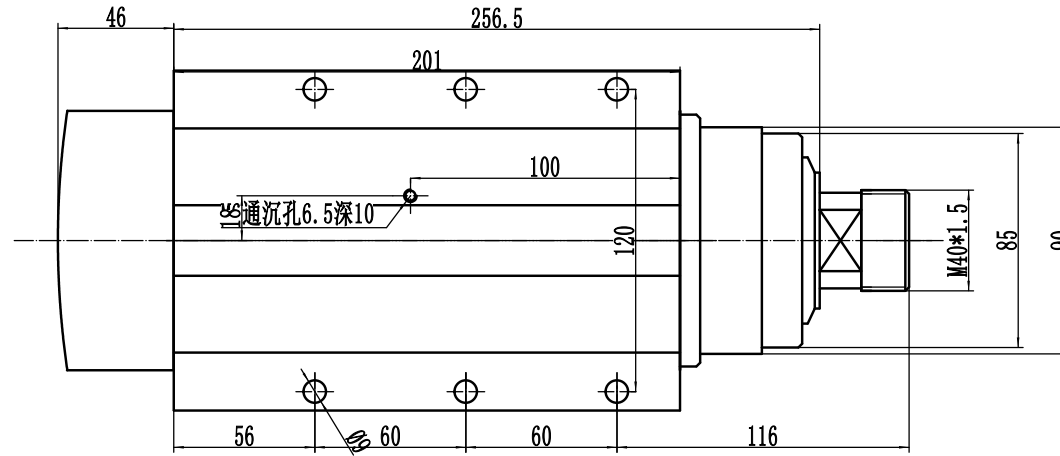


380V 300HZ
18000RPM 4.5KW
9.5A



参数表

电压	V	380
功率	KW	4.5
电流	A	9.5
频率	HZ	300
转速	rpm	18000
扭矩	NM	2.38
冷却方式		风冷

						电机外形图			JGFF(B)-4.5K			
设计	校对	审核	工艺	标记	处数	分区	更改文符号	签名	年月日	阶段标记	重量	比例
										常州杰斯特电器		