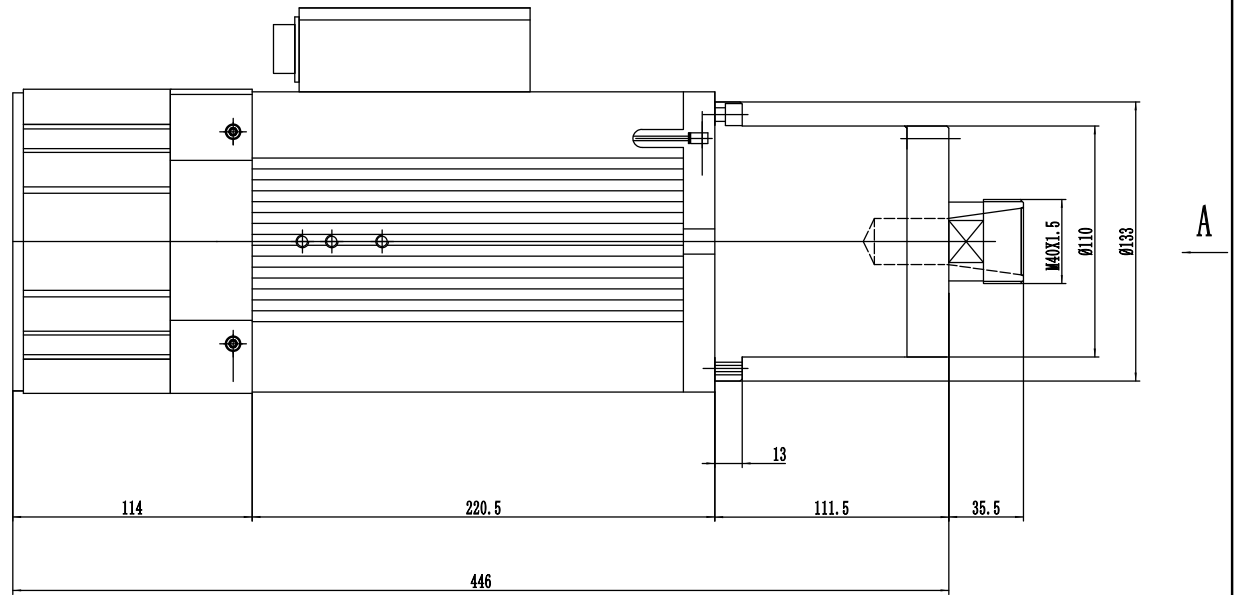


A向



A

参数表

电压	V	380
功率	KW	12
电流	A	22.8
频率	HZ	800
转速	rpm	24000
极数	极	4
扭矩	NM	4.7
冷却方式		风冷

						电机外形图			JGLF-12K	
									电主轴	
标记	处数	分区	更改文件号	签名	年月日	阶段标记		重量	比例	常州杰斯特电器
设计			标准化							
校对										
审核										
工艺				批准		共 张		第 张		