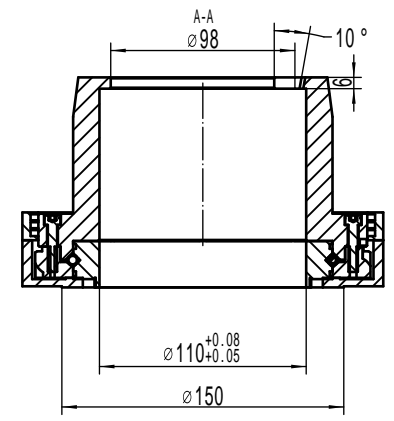
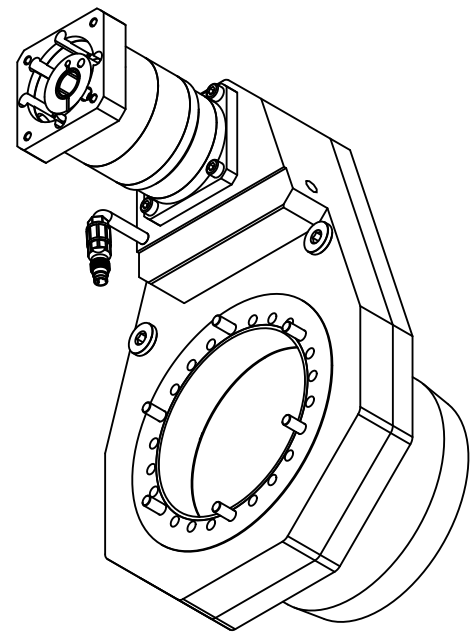
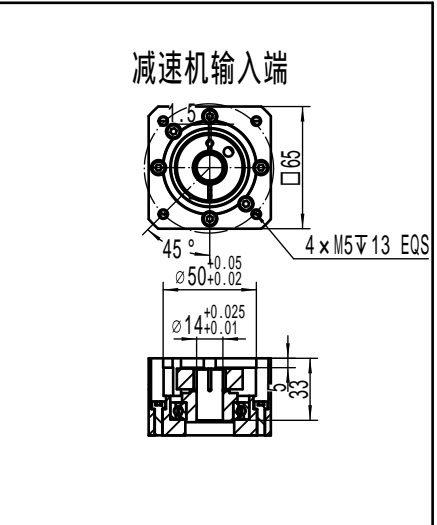
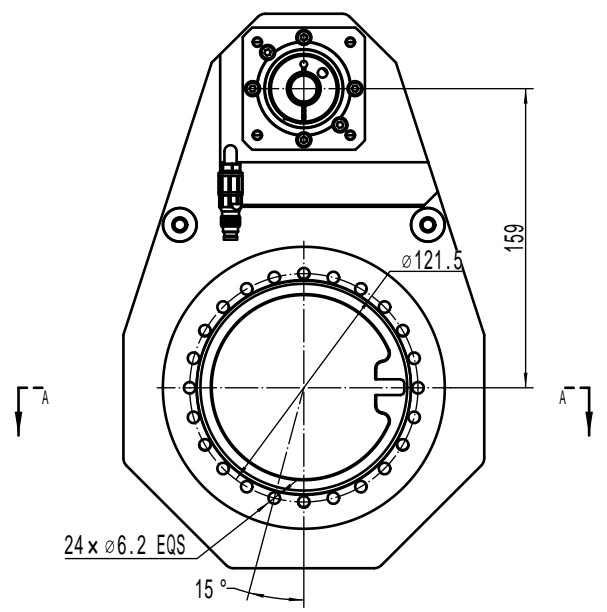
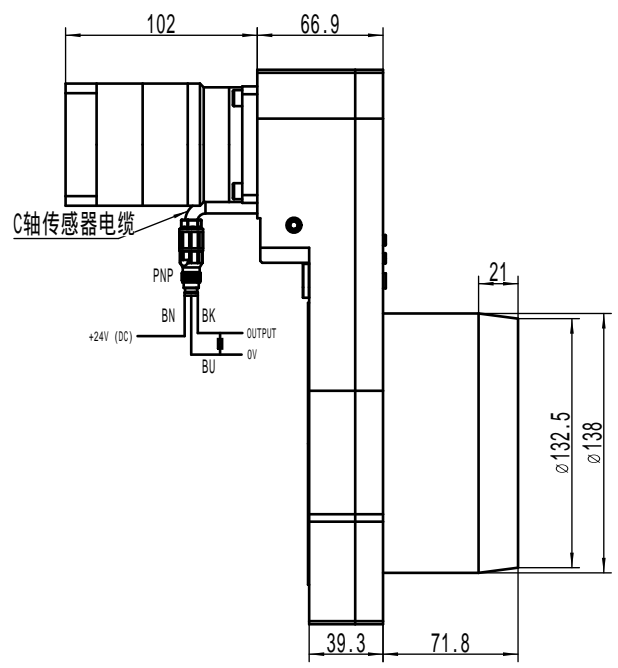
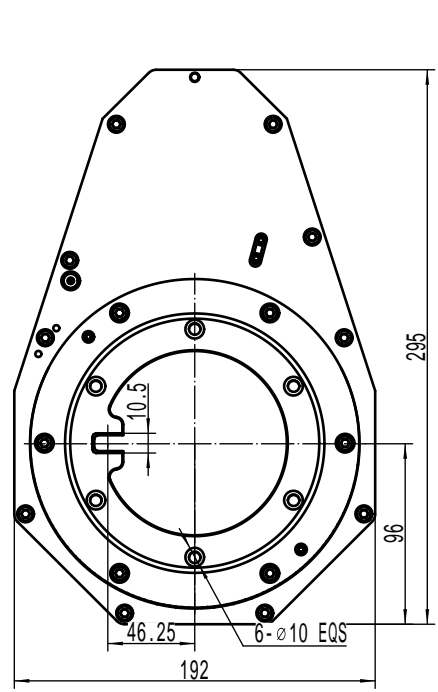


其余: $\sqrt{1.6}$



区域	版本	任务编号	更改描述	年月/日
A			初次发布	

技术参数

总减速比	128.125	
减速机额定输入扭矩	Nm	2.4
减速机输入峰值扭矩	Nm	5
减速机额定输入转速	Rpm	3000
减速机输入峰值扭矩	Rpm	5000
重复定位精度	arc min	<5
传感器信号类型	PNP (NC)	

检测序号定义:

- ①、一般特性;
- ②、重要特性; 功能、性能以及法律、法规相关特性; 最末检测序号 ○;

默认技术要求

- 1、几何与公差标注 ISO 1101-2004;
- 2、未注公差根据 ISO 2768-mK;
- 3、未注表面质量根据 ISO 1302-2002; 未注加工面粗糙度按照 \sqrt{Ra} ;
- 4、未注不规则度按照 ISO 13715; \sqrt{Rz}

公差等级	ISO 2768 直线度和平面度基本长度的范围					
	<10	>10-30	>30-100	>100-300	>300-1000	
H	0.02	0.05	0.1	0.2	0.3	
K	0.05	0.1	0.2	0.4	0.6	
L	0.1	0.2	0.4	0.8	1.2	
公差等级	ISO 2768 尺寸分段					
	0.5-3	>3-6	>6-30	>30-120	>120-400	>400-1000
f	±0.05	±0.05	±0.1	±0.15	±0.2	±0.3
m	±0.1	±0.1	±0.2	±0.3	±0.5	±0.8
C	±0.2	±0.3	±0.5	±0.8	±1.2	±2
V	—	±0.5	±1	±1.5	±2.5	±4

设计	生产
校核	工艺
批准	质量
标准化	SQE

Jester Electric Co. LTD		
杰斯特电器有限公司		
名称	图号/料号	版本
C轴		
第一视角	单位: 毫米	比例 1/1