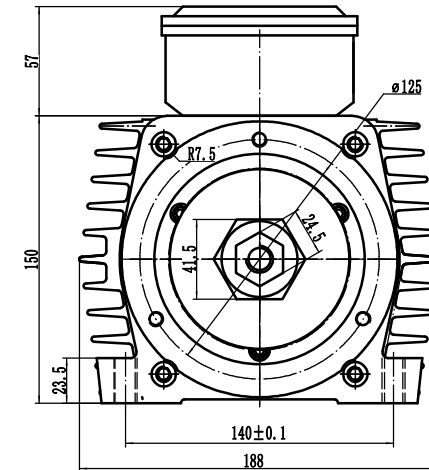
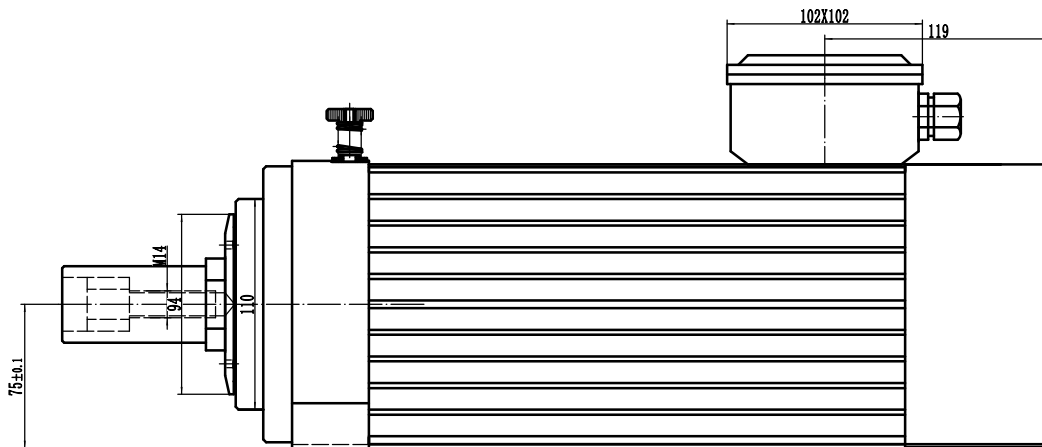


参数表		
电压	V	380/220
功率	KW	4.4-6.6
电流	A	8.5-14.7
频率	HZ	50-100
转速	rpm	2900-5910
极数	极	2
扭矩	NM	10.5/6000RPM
冷却方式		风冷



电机外形图							JGF-06-6.6k-F			
标记	处数	分区	更改文件号	签名	年月日	阶段标记	重量	比例	电主轴	
设计			标准化						常州杰斯特电器	
校对						共 张 第 张				
审核										
工艺			批准							