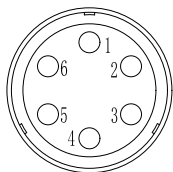


动力线

针脚号	信号
1	U 蓝
2	V 红
3	W 白
4	⊕ 黄绿相间



信号

针脚号	信号	针脚号	信号
1	松刀	4	0V 蓝
2	夹刀	5	温控 (KTY84) (选配)
3	+24VDC 黄	6	温控 (KTY84) (选配)

主轴参数

序号	名称	单位	参数值	备注	序号	名称	单位	参数值	备注
1	锥面跳动	mm	≤0.001		16	重量	kg	7.2	
2	静态偏摆	mm	≤0.006	标准棒150mm处	17	轴承型号	/	前7005*2, 后7004*2	
3	振动值	mm/s	≤0.8		18	轴承精度等级	/	P4级, 旋转精度P2级	
4	主轴冷却需求流量	L/Min	≥1.5		19	润滑方式	/	油脂	
5	冷却液温度	℃	室温-3℃	冷却液最高温度不得超过32℃	20	信号类型	/	PNP 常开	
6	冷却系统压力	Mpa	0.2-0.5		21	工作环境温度	℃	<40	
7	冷却机制冷功率	KW	≥0.75		22	中心出水功能	/	无	
8	噪音值	DB/(A)	≤75		23	冷却介质	/	/	
9	主轴气密封气压	Mpa	0.3-0.4		24	冷却液体最高温度	℃	/	
10	刀具接口	/	ISO20		25	中心出水使用压力	Mpa	/	
11	静态拉刀力	N	1100-1130		26	过滤精度	um	/	
12	换刀刀柄推出量	mm	0.5-0.7		27	中心出水流量	L/Min	/	
13	松刀气压	Mpa	0.5-0.8						
14	松刀需油量	cm ²	/						
15	回(夹)刀气压	Mpa	0.5-0.8						

备注:

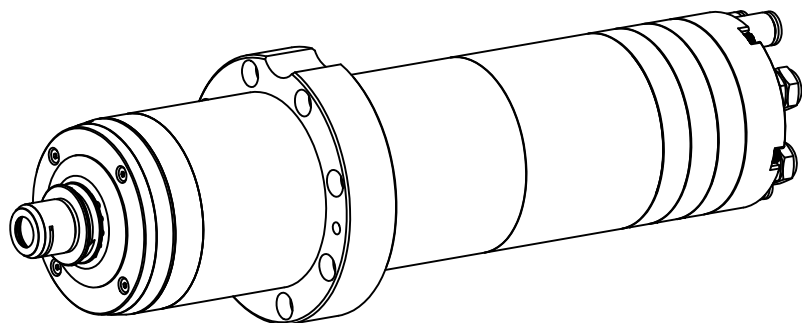
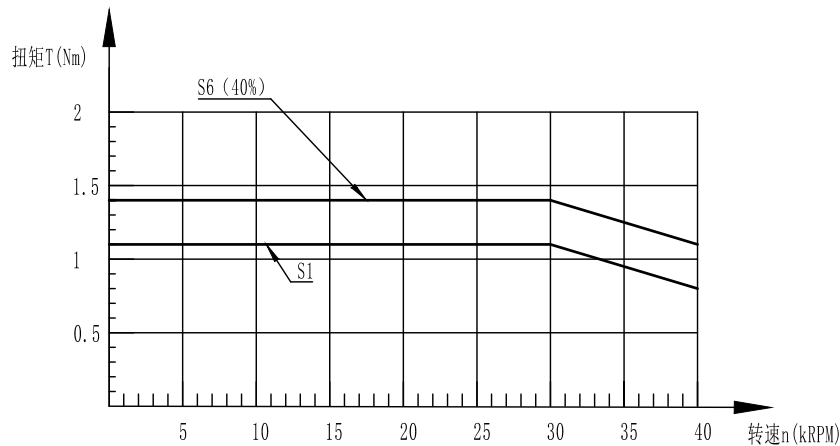
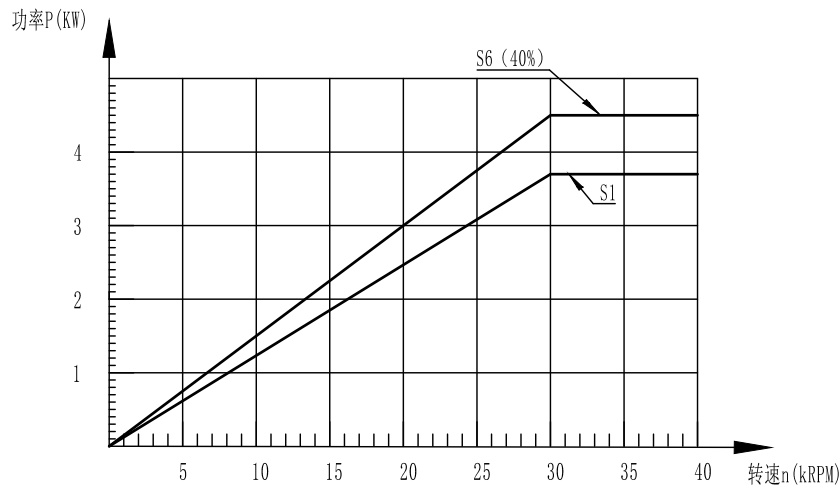
- 1: 动力线缆引出线长度: 50±5cm;
- 2: 信号引出线长度: 50±8cm;
- 3: 安装方式: 法兰;
- 4: 焊接航空插前取适量长度的保护胶套或腊管套于出线上保护出线。



常州市艾菲斯精密工业有限公司
Chang Zhou APS Precision Industry Co., Ltd


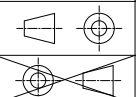
标记	处数	更改内容	更改文件号	签名	日期
设计					
审核					
工艺					
标准化					
批准					

材料		重量		比例		产品说明书
				1:1		
共 2 张		第 1 张				A



主轴电机参数

序号	名称	参数值	单位	备注
1	电机类型:	感应异步电机	/	
2	额定功率:	3.7kW	kW	
3	额定电流:	8.1A (S1) /10.3A (S6)	A	
4	额定转速:	30000RPM	RPM	
5	额定频率:	1000Hz	Hz	
6	额定扭矩:	1.17 (S1) /1.43 (S6)	N.m	
7	电压:	380V	VAC	
8	最高转速:	40000RPM	RPM	
9	最高频率:	1333Hz	Hz	
10	编码器类型:	/	/	
11	编码器线数:	/	p/rev	
12	电机温度报警极限:	80	℃	
13	极对数:	2	/	
14	冷却方式:	IC3W7	/	
15	防护等级:	IP67	/	
16	电机绝缘等级	H级	/	

						 常州市艾菲斯精密工业有限公司 Chang Zhou APS Precision Industry Co., Ltd	
标记	处数	更改内容	更改文件号	签名	日期	材料	
设计						 重量 比例	产品说明书 APS80LF-20-40Z/3.7K
审核							
工艺						共 2 张 第 2 张	
标准化						/	
批准						A	